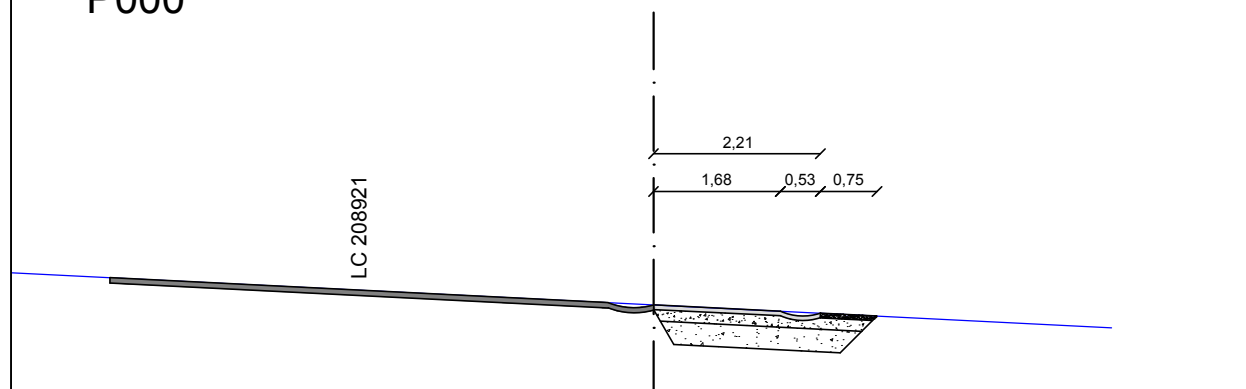
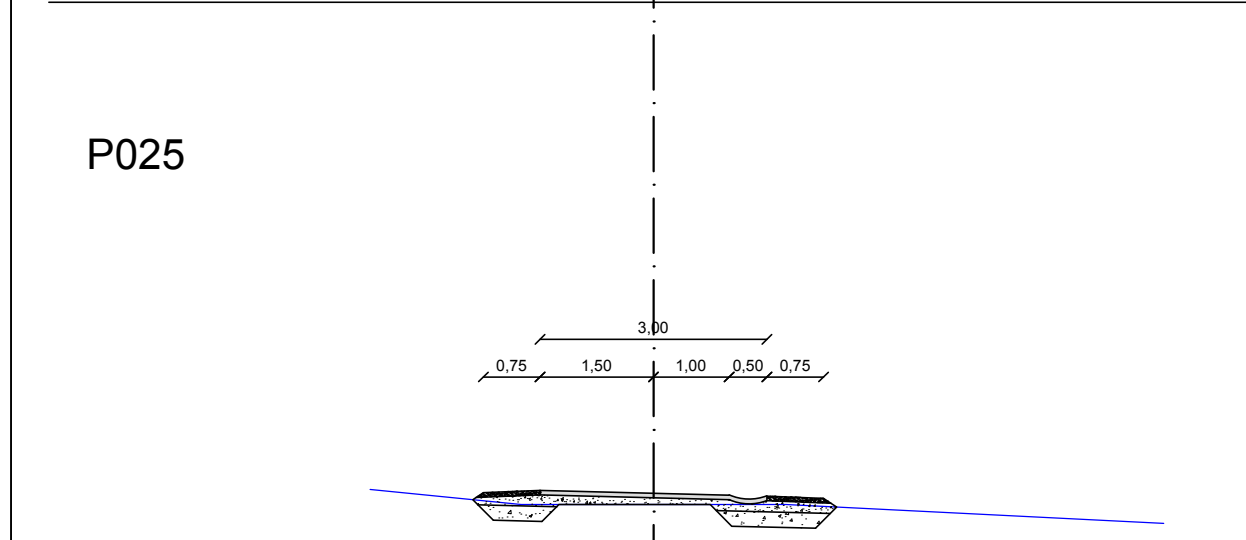


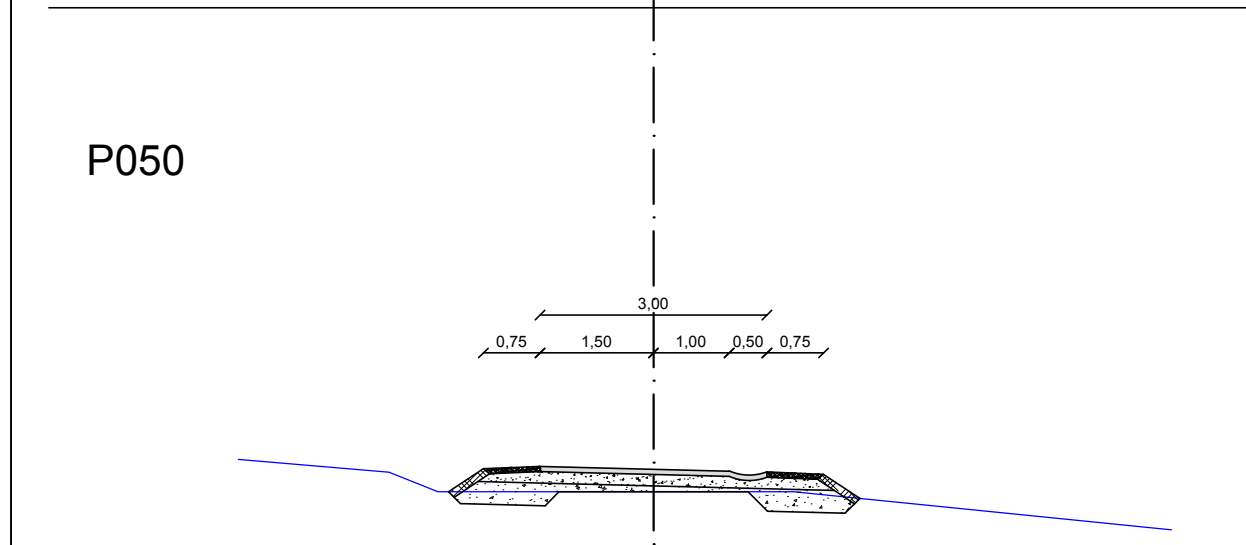
P000



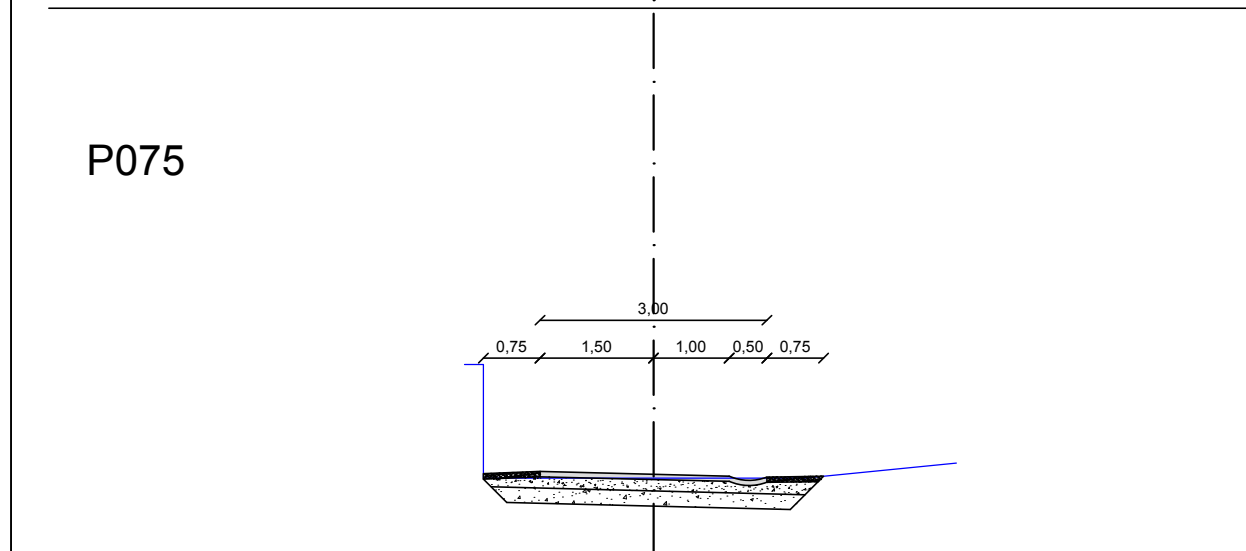
P025



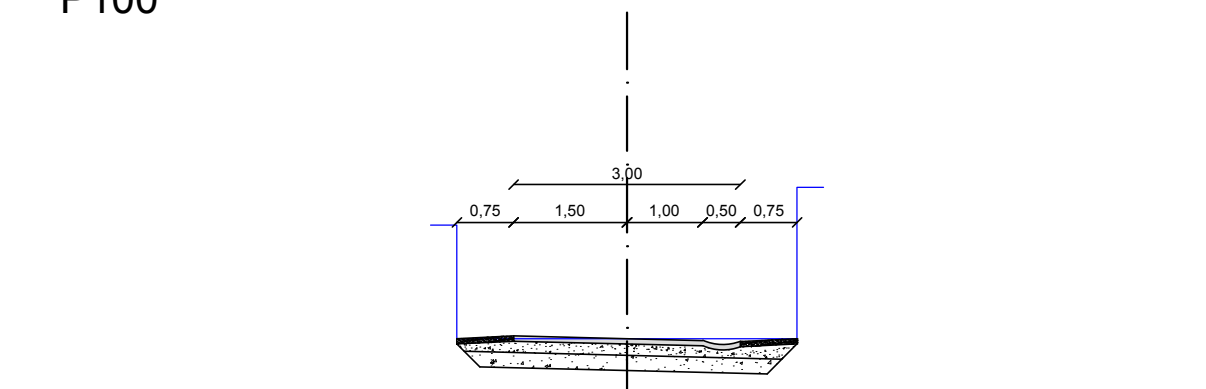
P050



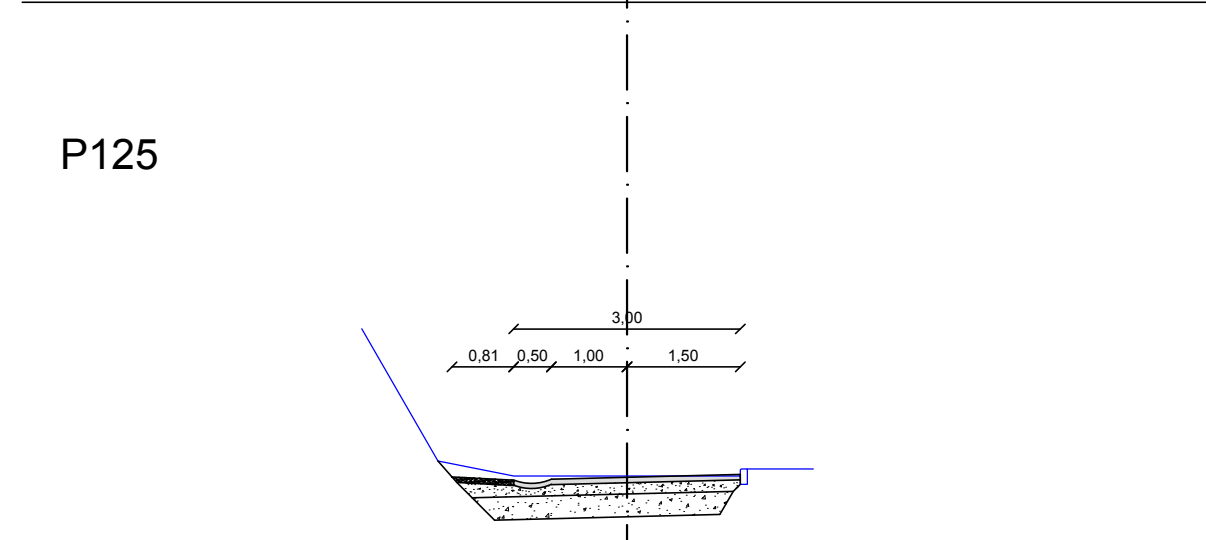
P075



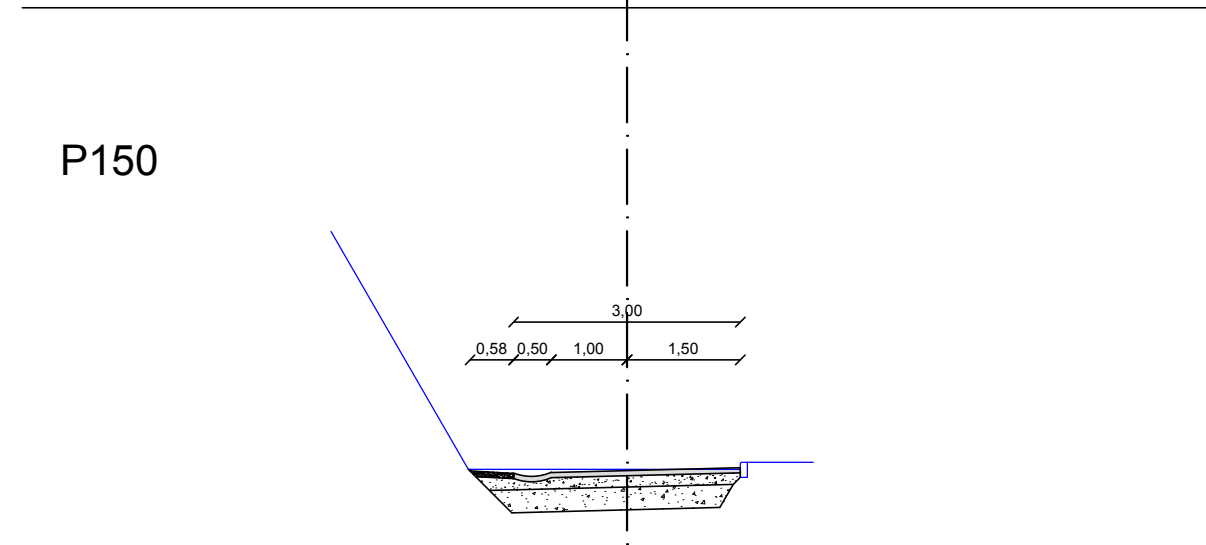
P100



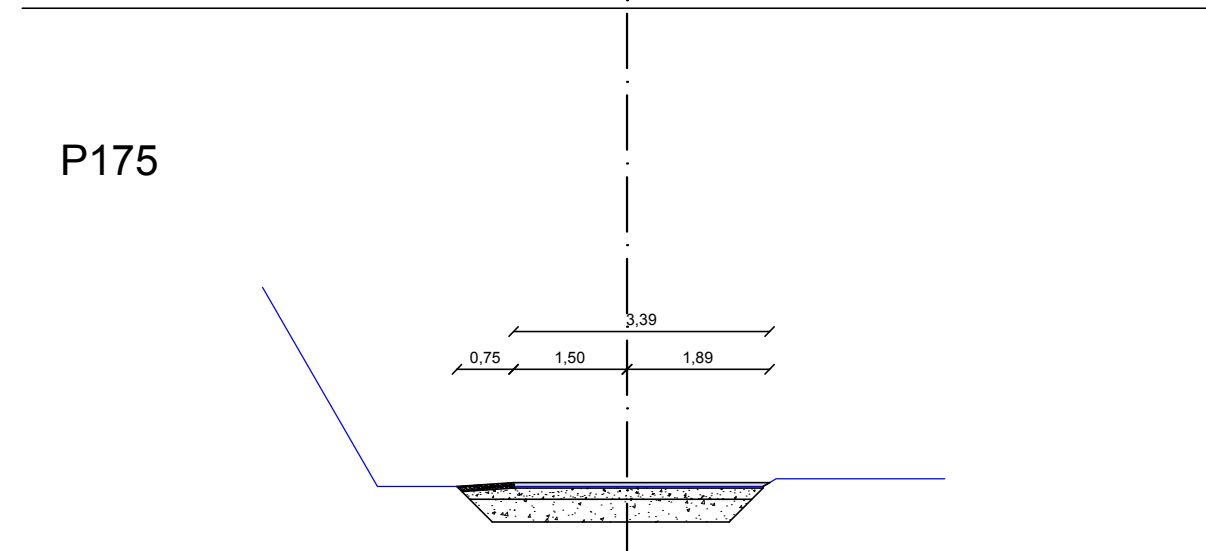
P125



P150



P175



GRADBENI NAČRT
SKICA PREČNIH PROFILOV

M 1:100

investitor:	OBČINA LITJA Jerebova ulica 14 1270 Litija	 PINO d.o.o. Ulica Mire Pregljeve 4 1270 Litija tel: 01/8980-150 fax: 01/8980-155 email: info@pino.si splet: www.pino.si	 P - I - N O projektiranje, cenitve nepremičnin inženiring v gradbeništvu nadzor, strokovno vodenje pri graditvi objektov
objekt:	MODERNIZACIJA JAVNE POTI JP 708044 V NASELJU ZGORNJI HOTIČ (L=175 m)		
načrt:	GRADBENI NAČRT SKICA PREČNIH PROFILOV	vodja projekta:	JOŽE POGLAJEN, univ.dipl.inž.grad.
faza:	IZN	odgovorni projektant:	JOŽE POGLAJEN, univ.dipl.inž.grad.
		št. odg. projektanta:	IZS G-1091
		projektant:	MIHA TOMAŽIČ, dipl.inž.grad.
		št. proj.:	32/17
		merilo:	1:100
		datum:	maj 2017
		št. lista:	3